

ELEKTRİKLİ ÇOK YÖNLÜ DENGE FORKLİFTİ

FLUX-
2'Sİ 1 ARADA
FORKLİFT



TAŞIMA KAPASİTESİ 7 TON'A KADAR
KALDIRMA YÜKSEKLİĞİ 7500MM'YE KADAR

www.hubtex.com

HUBTEX.
WE CREATE THE UNIQUE

FLUX

HEM ÖNDEN ÇATALLI HEM YANDAN TAŞIMALI FORKLIFT BİR ARAÇTA

FLUX, paletlerin ve uzun malların birlikte kullanımı için mükemmel bir forklifttir. 2'si 1 arada istifleyici olarak çok yönlü karşı dengeli forklift, önden çatallı ve yan yükleyici olarak esnek bir şekilde kullanılabilir.

Düşük gürültülü ve **çevre dostu elektrikli tahrik**, boylamasına ve enlemesine hareket arasında durmadan yumuşak yön değişiklikleri için yenilikçi 360° HX direksiyon ile birlikte FLUX'u rakipsiz bir şekilde manevra kabiliyetine sahip, verimli ve işletme dostu hale getirir.

FLUX'un özellikleri, yüksek yük kapasiteleri ve asansör tilti (FLUX 30 ve FLUX 45) ile birlikte kompakt boyutlarıdır. Bu, FLUX'un örneğin kamyonları yüklemek ve boşaltmak için bir **önden çatallı** forklift gibi veya isteğe bağlı olarak dar koridor kapılarında uzun yükleri taşımak için bir **yan yükleyici** olarak kullanılabilceği anlamına gelmektedir.

Kabin maksimum ergonomi için tasarlanmıştır ve merkezi oturma konumu (FLUX 30 ve FLUX 45), geniş ve alçak giriş, daha kompakt kaldırma asansörü iskelesi ve **sideshift uygulama için optimize edilmiş çatal aynası** (FLUX 30 ve FLUX 45) sayesinde her yönden görüş maksimuma çıkarılmıştır.

30 FLUX

Elektrikli çok yönlü denge forkliftine detaylı bakış

Yeni FLUX nesli, 3,0 tona kadar yük kapasitesi sınıfında çok sayıda yenilikçi ayrıntıyla göze çarpıyor.



YENİLİKLER

- Akıcı yön değişiklikleri için 360° HX direksiyon şimdi ilk kez 3 tekerlekli araçlarda kullanıma sunulmaktadır.
- Araç aynı yük kapasitesiyle daha küçük boyutlara sahiptir.
- Yeni geliştirilen tahrik üniteleri 12 km/h hıza kadar çıkabilmektedir.
- Merkezlenmiş oturma pozisyonu her yönden görüşü artırmaktadır.
- Alçak giriş yüksekliği hızlı giriş ve çıkış sağlar.
- Çatal taşıyıcı tildi yerine asansör tildi sayesinde çalışma prensibi bir önden çatallı forklifte benzerdir.

Cihaz	FLUX 30
Taşıma kapasitesi (t)	3,0
Kaldırma yüksekliği (mm)	7500mm'ye kadar
Şase uzunluğu (mm)	1550
Gövde boyu b / L2 (mm)	1640
Şase	3-tekerlekli
Tekerlek	Elastik veya PU-Soft
Akü voltajı (V)	48
Kabin	Yanal oturma
Azami hız	12 km/h
Asansör tildi	+5°/-3°'ye kadar
Kalan taşıma kapasitesi (t) (7,5 metrede)	1,5 kadar

45 FLUX

Elektrikli çok yönlü denge forkliftine detaylı bakış

Yeni FLUX nesli, 4,5 tona kadar olan yük kapasitesi sınıfında çok çeşitli yenilikçi özelliklerle öne çıkmaktadır.



Cihaz	FLUX 45
Taşıma kapasitesi (t)	4,5
Kaldırma yüksekliği (mm)	7500mm'ye kadar
Şase uzunluğu (mm)	1680
Gövde boyu b / L2 (mm)	1880
Şase	3 tekerlekli
Tekerlek	Elastik veya PU-Soft
Akü voltajı (V)	72
Kabin	Yanal oturma
Azami hız	12 km/h
Asansör tilti	+7°/-3°'ye kadar

YENİLİKLER

- 4,5 ton'a kadar taşıma kapasiteleri
- Dört çeker: yeni geliştirilen tahrik üniteleri 12 km/h hıza kadar çıkabilmektedir
- Akıcı yön değişiklikleri için 360° HX direksiyon şimdi ilk kez 3 tekerlekli araçlarda kullanıma sunulmaktadır.
- Merkezlenmiş oturma pozisyonu her yönden görüşü artırmaktadır.
- Alçak giriş yüksekliği hızlı giriş ve çıkış sağlar.
- Asansör tilti nedeniyle, çalışma prensibi bir önden çatallı forklifte benzer
- Araç aynı yük kapasitesiyle daha küçük boyutlara sahiptir.
- Dış mekan kullanımı için büyük tekerlekler ve yüksek yerden yükseklik



FLUX ile optimum ve konforlu donanım

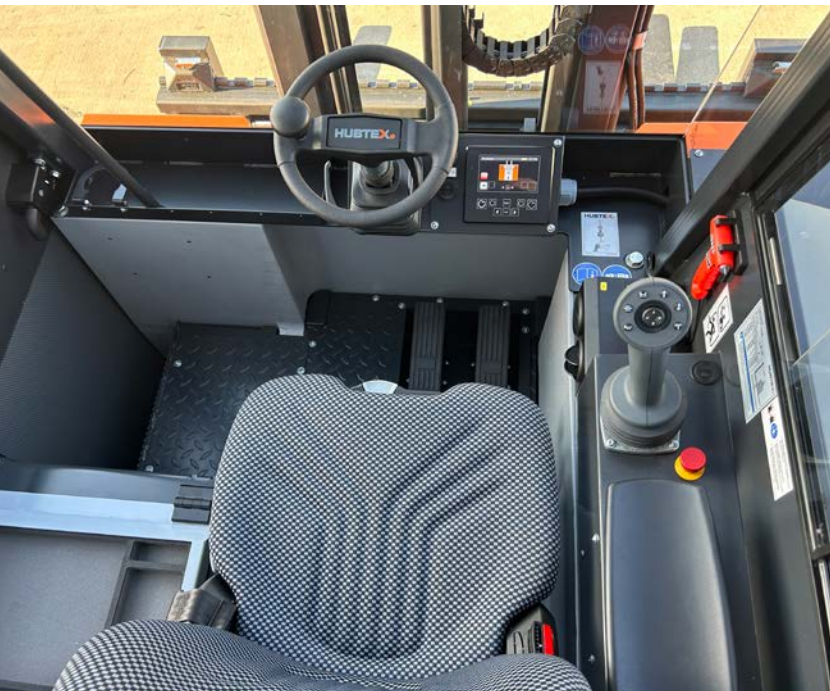


➤ YENİ: MERKEZLENMİŞ OTURMA POZİSYONU

Geniş kabin, sürücüye maksimum konfor ve hareket özgürlüğü sunar.

Tüm araç bilgileri en yeni nesil HIT Mini renkli ekranda (HUBTEX bilgi terminali) net bir şekilde görüntülenir. Tüm hidrolik fonksiyonlar ve sürüş yönü ön seçimi standart olarak ergonomik çok fonksiyonlu kumanda kolu üzerinden gerçekleştirilir.

Alçak kabin girişi, yüksekliği ve eğimi ayarlanabilen direksiyon kolunu ve opsiyonel olarak sunulan hava yastıklı koltuk sürücüye ilave konfor sunar.



➤ OPTİMUM GENİŞ AÇILI GÖRÜŞ İMKANI

Benzersiz kabin konsepti her pozisyonunda mükemmel görüş sağlar.

Kabinin ince asansör direkleri ve geniş pencereleri mükemmel görüş imkanı sağlar. Bu sayede operatör makinesini en iyi şekilde gözlemleyebilir.

Uygulamaya bağlı olarak, standart olarak açık tavan korumasına sahip iç mekan konfor kabini veya yüksek kaliteli güvenlik camı ile kaplanmış isteğe bağlı dış mekan konfor kabini sunuyoruz.

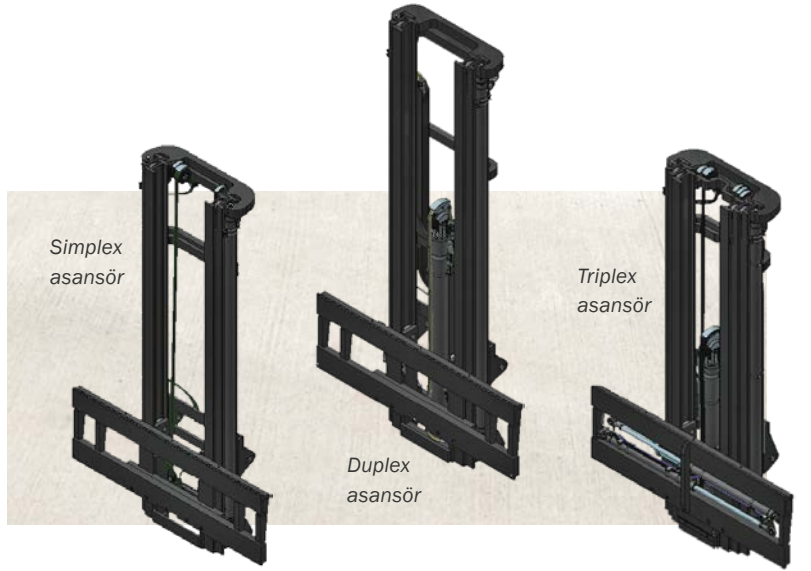


En yüksek çok yönlü görüş açısı

➤ KALDIRMA ASANSÖRLERİ

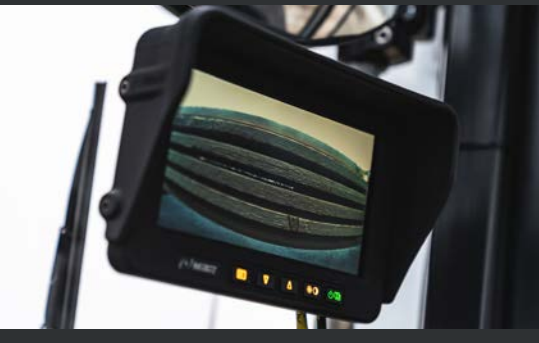
FLUX için 7500 mm'ye kadar çeşitli kaldırma yüksekliklerinde simpleks, dubleks ve tripleks asansör seçenekleri sunulmaktadır.

Yük standart olarak hidrolik sideshiftli bir çatal aynası ile alınır. Opsiyonel olarak bir hidrolik çatal ayarı mevcuttur. Kaldırma asansörü, tilt fonksiyonu ile donatılmıştır.

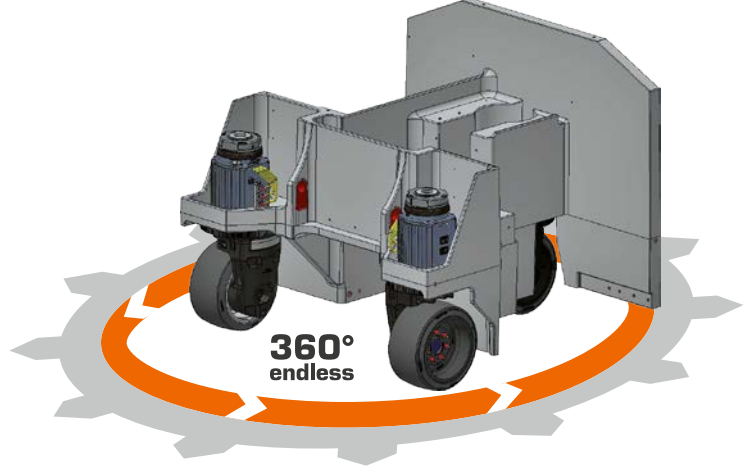


➤ AKÜLER

Uygulamaya göre uygun akü sistemi. Standart olarak 930 Ah kapasiteli kurşun-asit akü; opsiyonel olarak LI-ION aküler kullanılabilir.



➤ ÇOK YÖNLÜ HX DİREKSİYON SİSTEMİNE SAHİP ŞASI



Standart olarak 360° sonsuz HX direksiyon sistemi ile donatılmış olan FLUX, durmak zorunda kalmadan uzunlamasına hareketten enine harekete geçebilir. Bu da, tekerleklerin aşınma süresini uzatır ve optimum manevra kabiliyeti sunar.

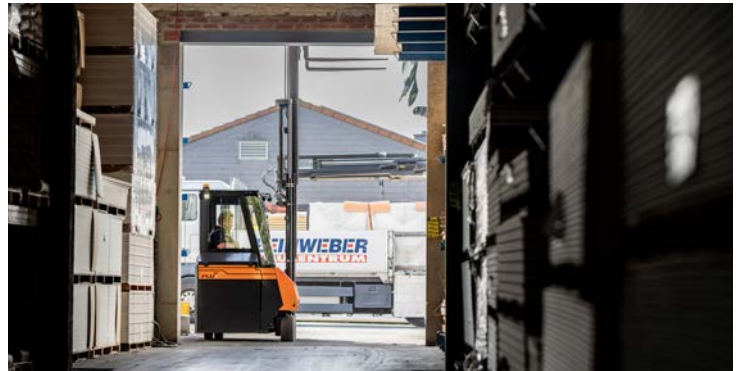
Bu, özellikle çok sayıda yön değişikliğinin yaşandığı serbestçe hareket edilebilen depolarda, kamyonların yüklenmesi ve boşaltılması sırasında veya blok depolamada kullanıldığında avantaj sağlamaktadır.

2014'ten bu yana sayısız uygulamada kendini kanıtlamış olan HX direksiyon, en geniş direksiyon açılarını ve en küçük dönüş yarıçaplarını sunmaktadır. Bir diğer avantajı ise, sürüş sırasında da hareket yönü değiştirilebildiğinden ve bunun mutlaka dururken gerçekleşmesi gerekmediğinden, tekerlek aşınmasının önemli ölçüde azaltılmasıdır.

Asfalt veya taş döşeli zeminler gibi çok çeşitli zemin koşullarının gereksinimlerini karşılamak için, cihazlar standart olarak elastik lastiklerle (EL) donatılmıştır.

➤ EK SEÇENEKLER

- Kapılı dış mekan kabini
- Hava yaylı konfor koltuk
- Elektrikli ısıtma
- Güvenlik aydınlatması (Mavi veya Kırmızı Ok)
- Kamera sistemleri
- Teleskopik çatal
- PU Soft lastikler



70 FLUX

Elektrikli çok yönlü denge forkliftine ayrıntılı bakış

Benzer önden çatallıya kıyasla önemli ölçüde daha kompakt olan 7 t çok yönlü önden yükleyici, özellikle yüksek ağırlık merkezine sahip yükleri taşıırken etkileyicidir.

- *7,0 ton'a kadar taşıma kapasiteleri*
- *Sürüş ve direksiyon davranışını optimize etmek için düzey dengelemeli 4 tekerlekli şasi*
- *İç ve dış mekan kullanımı*
- *Benzersiz manevra kabiliyeti için patentli 360° HX çok yönlü direksiyon*
- *Çevre dostu ve sessiz elektrikli tahrik*



Cihaz FLUX 70

Taşıma kapasitesi (t)	7,0
Kaldırma yüksekliği (mm)	7500mm'ye kadar
Şase uzunluğu (mm)	2500
Gövde boyu b / L2 (mm)	2300
Şase	4 tekerli
Tekerlek	PU-Soft
Akü voltajı (V)	80
Kabin	Yanal oturma
Azami hız	10 km/h
Çatal taşıyıcı tilti	+5°/-5°'ye kadar
Kalan taşıma kapasitesi (t)	(7,5 metre de) 4,4 kadar

➤ FLUX 70-ÇATAL AYNALARI VE KALDIRMA ASANSÖRLERİ

Kaldırma asansörleri ve çatal aynaları bu cihaz serisi için özel olarak geliştirilmiştir.

Geliştirmenin odak noktası, yükün görünürlüğünü ve cihazın hareket yolunu optimize edebilmektir. Sonuç, kullanım için optimize edilmiş çok kompakt kaldırma asansörleri ve çatal aynalarıdır. Sabit bir asansör ve +5°/-5°'lik bir çatal ayna tilti ile rafta etkili ve güvenli bir kullanım sunarlar.

Simplex asansör



Duplex asansör



Triplex asansör



Kompakt kaldırma asansörü



➤ FLUX 70 ŞAŞI, TAHRİKLER VE LASTİKLER

Cihaz serisi, sürüş ve direksiyon davranışını optimize etmek için hidrolik seviye dengelemeli 4 tekerlekli bir şasi ile tasarlanmıştır.

Denenmiş ve test edilmiş HUBTEX dört tekerlekten direksiyon sisteminin kullanımı, kısıtlama olmaksızın tüm hareket yönlerinde geniş direksiyon açılarını ve en küçük dönüş yarıçaplarını garanti etmektedir.

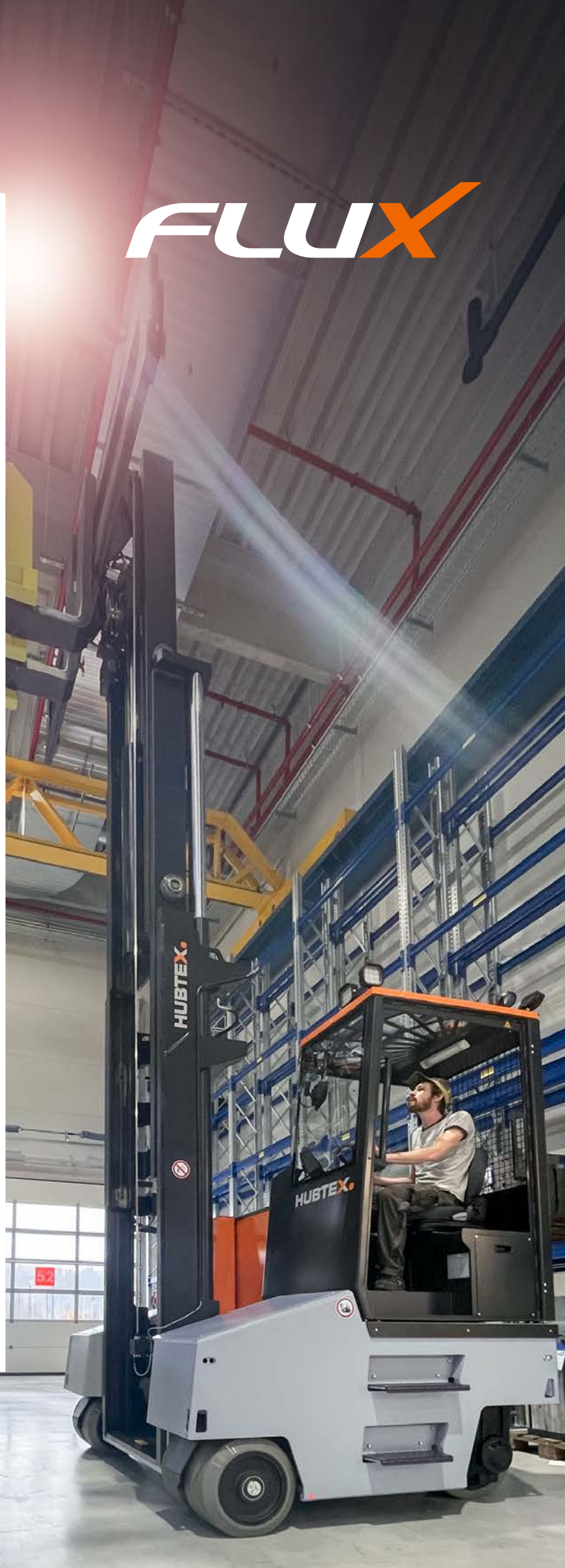
Enerji tasarruflu ve güçlü üç fazlı tahrikler ve üç fazlı pompa üniteleri kullanılmaktadır.

Asfalt veya taş döşeli yüzeyler gibi çok çeşitli zemin koşullarının gereksinimlerini karşılamak için, cihazlar standart olarak PU soft lastiklerle donatılmıştır.



Eşsiz manevra kabiliyeti için patentli HX çok yönlü direksiyon

FLUX



HUBTEX-ARAÇLARI

ELEKTRİKLİ-ÇOK-YÖNLÜ-İSTİFLEYİCİLER > DİZEL-/LPG-DÖRT-YÖNLÜ-YANAL-İSTİFLEYİCİ > ÇOK-YÖNLÜ-DENGE-İSTİFLEYİCİ > SİPARİŞ-TOPLAMA-SİSTEMİ > CAM-TAŞIMA-SİSTEMİ > AĞIR-YÜK-TAŞIMA-ARAÇLARI > REACHTRUCK > ÖZEL-ARAÇLAR

HUBTEX.

WE CREATE THE UNIQUE

HUBTEX İSTİF MAKİNALARI SANAYİ VE TİCARET A.Ş. · İkitelli OSB · Eskoop San. Sit., C7 Blok No 456 · 34490 Başakşehir – İstanbul, Turkey
Tel.: +90 212 671 78 77 · Faks: +90 212 671 78 70 · murat.kandemir@hubtex.com.tr · www.hubtex.com.tr

HUBTEX MASCHINENBAU GMBH & CO. KG · Technologiepark Fulda · Werner-von-Siemens-Str. 8 · 36041 Fulda, Germany
Tel.: +49 661 8382-0 · Faks: +49 661 8382-120 · info@hubtex.com · www.hubtex.com