

VEÍCULOS ESPECIAIS / VEHÍCULOS ESPECIALES



A MELHOR SOLUÇÃO PARA CARGAS LONGAS, PESADAS OU VOLUMOSAS
CON NOSOTROS ESTARÁ BIEN ASESORADO, TANTO CON
CARGAS LARGAS O PESADAS COMO VOLUMINOSAS

www.hubtex.com

HUBTEX.

WE CREATE THE UNIQUE

WE CREATE THE UNIQUE

Repetidamente acontecem situações na movimentação interna de materiais (intra-logística) onde as cargas a serem transportadas são cada vez maiores, mais pesadas ou mais volumosas.

Para realizar estas tarefas, a HUBTEX posiciona-se como parceiro de seus clientes, no fornecimento de equipamentos de movimentação, desde a fase de projeto até à concretização de suas idéias. Oferecemos a solução exata para o caso específico de seus problemas, otimizando sua utilização, seu alto índice de operacionalidade e a prolongada vida útil dos equipamentos.

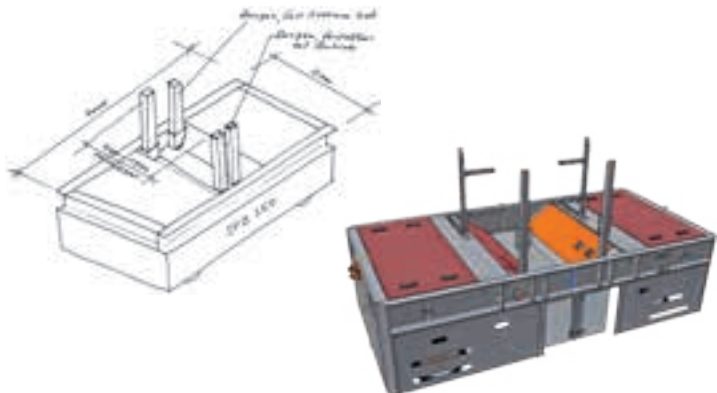


Cada vez es más frecuente en la intralogística, encontrarnos cargas de mayor peso y volumen. En la búsqueda de la mejor solución de manipulación para cada caso, siempre es una ventaja colaborar con el soporte de HUBTEX en el desarrollo e implementación de sus ideas. Soluciones personalizadas que proveen el máximo beneficio con total fiabilidad gracias a la gran calidad de sus carretillas.



Realizar idéias

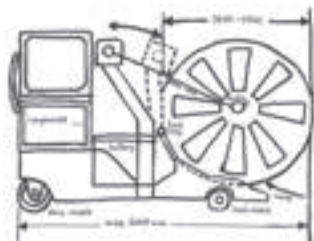
Tão logo a idéia estiver definida, a HUBTEX apresenta uma solução, que é discutida com o cliente, e posteriormente coloca-a em execução. Assim, o cliente será beneficiado por nosso know-how acumulado em mais de 30 anos de experiência em fabricação de equipamentos especiais.






Desarrollo de ideas

Tan pronto se define la idea, HUBTEX desarrolla la carretilla en coordinación con el cliente. Éste se beneficiará de nuestra experiencia de más de 30 años en el desarrollo de vehículos especiales.







RESULTADO DE NOSSAS REALIZAÇÕES

**EXEMPLOS DE
EQUIPAMENTOS ESPECIAIS
HUBTEX EM DIVERSOS
SEGMENTOS INDUSTRIAIS**

EL RESULTADO DE NUESTROS LOGROS

**EJEMPLOS DE SOLUCIONES
PERSONALIZADAS HUBTEX
EN DISTINTOS SECTORES**

Segmentos industriais / Sectores industriales

Alumínio / Aluminio	10
Automobilístico / Automoción	16
Materiais de construção / Material de construcción	25
Bobinas / Manipulación Bobinas	30
Resíduos sólidos / Contenedores de desecho	36
Fundição / Fundición	38
Vidro plano / Vidrio	40
Madeira / Madera	46
Carretéis de cabos / Carretes de cable	52
Selecionamento de materiais / Picking	55
Plásticos / Plástico	63
Alimentos / Alimentación	68
Aeronáutica / Aeronáutica	70
Metalúrgica / Metal	73
Papel e imprensa / Papel + Impresión	80
Pneumáticos / Neumáticos	84
Carga pesada / Industria pesada	86
Energia / Energía	90



*Empilhadeira contrabalançada compacta para cargas pesadas,
de 12 a 20 t, diesel ou GLP*

10 *Carretilla frontal compacta de gran capacidad, 12 - 20 t, diésel o gas LPG*



*Empilhadeira lateral, multidirecional, com rodagem de borracha
Carretilla multidireccional con ruedas superelásticas*



Empilhadeira lateral multidirecional com mastro de baixa altura

12 *Carretilla elevadora de carga lateral multidireccional con poca altura de acceso*



*Empilhadeira elétrica lateral, multidirecional, em armazem de chapas
Carretilla multidireccional eléctrica manipulando planchas de aluminio*



Empilhadeira retrátil com mastro em execução compacta
Carretilla con horquilla retráctil de diseño compacto



Empilhadeira elétrica lateral, multidirecional, em corredores estreitos
Carretilla multidireccional eléctrica en pasillo guiado



Movimentação de chapas na indústria automobilística
Transporte de planchas de metal en fabricación de vehículos



*Trocador de herramientas con capacidad de até 50 t
Cambio y transporte de troqueles con capacidad de carga de hasta 50 t*



Empilhadeira eléctrica lateral, multidireccional, movimenta cargas pesadas em corredores muito estreitos

18 *Carretilla multidireccional eléctrica manipulando carga pesada en espacios reducidos*



Trocador e transportador de ferramentais no interior da sala de prensas
Carretilla para intercambio y manipulación de matrices



Trocador de ferramentas feito por encomenda

20 *Cambiador de herramienta de fabricación personalizada*



*Rebocador com engate prolongado, para a movimentação de carretas
para carga pesada*
Cabeza tractora con cuello de ganso para remolque de cargas en interior



Empilhadeira eléctrica lateral, multidirecional para a troca de ferramentas
Carretilla multidireccional eléctrica para cambio de troqueles



*Trocador de ferramentais, com dispositivo push - pull
Carretilla transportadora para cambio de utillajes*

➤ Automovilístico / Automoción



*Trocador de ferramentas acionado por controle remoto
Cambiador de troqueles con control remoto*

Material de construção / <

Material de construcción



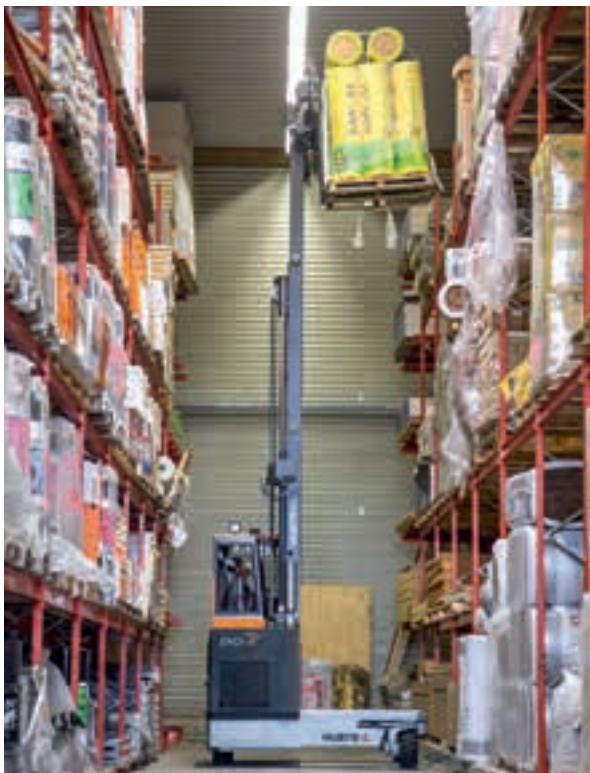
Empilhadeira elétrica lateral, multidirecional, com rodagem de borracha, para uso interno e externo
Carretilla multidireccional eléctrica con ruedas superelásticas para uso interior y exterior



Empilhadeira eléctrica lateral, multidireccional, compacta em depósitos de materiais de construção

Carretilla multidireccional eléctrica, modelo compacto usada en un almacén de bricolaje

Material de construção / < Material de construcción



*Empilhadeira quadridirecional com motor Diesel energeticamente eficiente
Carretilla elevadora cuatro caminos con accionamiento diésel eficiente*



*Transportador de plataforma GTT para movimentar cavaletes com peças de concreto
Plataforma GTT manipulando bastidores con planchas de hormigón*

Materials de construção / < Material de construcción



*Transportador de elementos prefabricados de concreto, de até 35 t
Transportador de caballetes con planchas de hormigón, capacidad 35 t*



Empilhadeira contrabalançada a Diesel, compacta e de alta capacidade
Carretilla frontal compacta diésel de gran capacidad

Bobinas / Manipulación Bobinas <



Empilhadeira elétrica lateral, multidirecional, em depósitos com corredores estreitos
Carretilla multidireccional eléctrica en pasillo guiado



Empilhadeira elétrica lateral, multidirecional, para cargas pesadas
Carretilla multidireccional eléctrica de gran capacidad





Empilhadeira elétrica lateral, multidirecional, com cabina elevatória
Carretilla multidireccional eléctrica con cabina elevable

Bobinas / Manipulación Bobinas <



Empilhadeira elétrica lateral, multidirecional, em depósitos de bobinas zincadas
Carretilla multidireccional en almacén de bobinas



Movimentação de container por içamento ou com garfos

36 Transporte de cubetas con monturas de elevación o brazos de horquilla

Resíduos sólidos / < Contenedores de desecho



*Transportador eléctrico de container de sucata, com capacidade de até 50 t
Carretilla transportadora de contenedores de chatarra con capacidad de hasta 50 t*



*Empilhadeira elétrica frontal compacta, com braço telescópico,
para conversores de aço fundido*

38 *Carretilla frontal con brazo telescópico para manipulación de convertidores*



Carro elétrico sobre trilhos para o transporte de moldes
Plataforma transportadora de moldes mediante raíles



Carga e descarga de vidro embalado, em containeres fechados
Carga/Descarga de marcos de vidro en contenedor



*Carga e descarga de cavaletes de vidro em um autoclave
Carretilla transportadora de caballetes de vidrio en un sistema de autoclave*



Empilhadeira elétrica lateral, multidirecional, no transporte de vidro embalado
Carretilla multidireccional eléctrica para la manipulación de marcos de vidrio



*Empilhadeira eléctrica lateral, multidireccional, no transporte de vidro solto (open glass)
Carretilla multidireccional eléctrica para manipulación de hojas de vidro*



HUBTE <
GTR 330/E

Vidro plano / Vidrio ◀



*Transportador de cavaletes de vidro, com acionamento elétrico, a GLP ou Diesel
Carretilla transportadora de caballetes de vidrio, tanto en eléctrico, diésel o gas LPG*



Empilhadeira lateral eléctrica multidireccional para chapas de aglomerado ou compensado

Carretilla elevadora lateral eléctrica multidireccional para la manipulacion de paneles de aglomerado



*Empilhadeira contrabalançada multidirecional para carga
e descarga de caminhões
Carretilla elevadora con contrapeso con cargador lateral para cargar
y descargar camiones*



Empilhadeira lateral quadridirecional a Diesel para uso em interiores e exteriores
Carretilla elevadora de cuatro direcciones diésel para uso interior y exterior



Empilhadeira lateral quadridirecional, capacidade de carga 6 – 8 t
Carretilla elevadora lateral de cuatro vías, capacidad de carga 6 – 8 t



*Empilhadeira contrabalançada multidirecional para a movimentação de aglomerados
Carretilla elevadora con cargador lateral multidireccional para el manejo de
tableros de aglomerado*



Empilhadeira lateral eléctrica multidireccional com dispositivo removível de ventosas
Carretilla elevadora lateral eléctrica multidireccional con dispositivo de vacío extraíble



*Transportador de carretéis com capacidade de até 12 t
Transporte de bobina con capacidad de hasta 12 t
para tubos de calefacción urbana*

Carretéis de cabos / Carretes de cable ◀



*Transportador de carretéis com capacidade de até 45 t
Transporte de bobinas de cable con capacidad de carga de 45 t*

➤ Carretéis de cabos / Carretes de cable



Transportador de carretéis de cabos, com capacidade de até 50 t
Transportadora de carretes con capacidad de hasta 50 t

Selecionamento de materiais / Picking ◀



Vacumat para selecionamento de placas
Vacumat durante el picking de planchas



*Seleccionadora de tubos e perfis
Recogepedidos para piezas pequeñas*

Selecionamento de materiais / Picking <



*Empilhadeira elétrica lateral, multidirecional, com plataforma removível
para selecionamento*

Carretilla multidireccional eléctrica con plataforma desmontable para picking



*Modelo MK para seleccionamiento de portas
MK durante el picking de portas*

Selecionamento de materiais / Picking ◀



*Selecionadora bilateral, com capacidades de 2 a 12 t
Plataforma eléctrica para picking a ambos lados del pasillo, capacidad 2 - 12 t*



Selecionamento de materiais / Picking <



➤ Selecionamento de materiais / Picking



*Empilhadeira elétrica lateral, multidirecional, para o selecionamento de tubos e perfis
Carretilla multidireccional eléctrica de picking deargas largas*

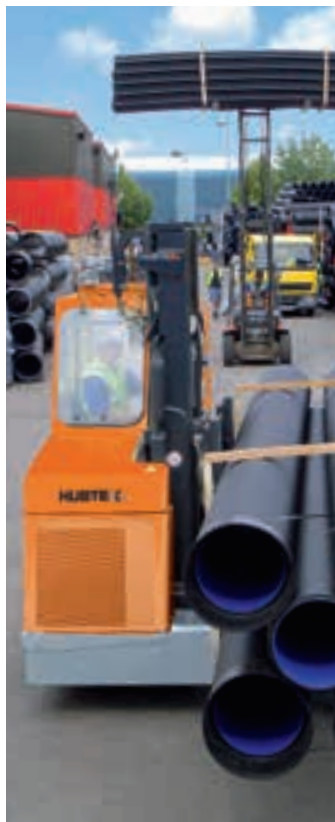


*Selecionadora bilateral para operar em corredores estreitos
Plataforma para picking de perfilería a ambos lados del pasillo en espacios mínimos*



Empilhadeira lateral eléctrica multidireccional com rodagem de borracha

Carretilla elevadora lateral eléctrica multidireccional con neumáticos blandos



*Empilhadeira lateral, quadridirecional, com acionamento a GLP ou Diesel
Carretilla 4-caminos diésel o gas LPG*





*Empilhadeira elétrica lateral, multidirecional na movimentação
de unitizadores de carga*
Carretilla multidireccional eléctrica manipulando jaulas de perfíles PVC



*Empilhadeira lateral multidirecional na armazenagem de queijo
Carretilla elevadora con cargador lateral multidireccional para
el transporte de piezas de queso*



Semirreboque para o transporte de caixas de maçãs
Cargador interior para el transporte de cajas de manzanas



Empilhadeira elétrica lateral, multidirecional em armazém de peças para aeronaves
Carretilla multidireccional eléctrica guiada en almacén de recambios aeronáuticos



➤ Aeronáutica / Aeronáutica



Empilhadeira elétrica lateral, multidirecional na montagem de componentes de aeronaves

Carretilla multidireccional para manipulación de componentes de avión en proceso de montaje



Empilhadeira elétrica lateral, multidirecional em armazém de chaparia
Carretilla multidireccional eléctrica en pasillo guiado manipulando planchas de metal



Transporte de estruturas especiais

74 *Transporte de bastidores específicos del cliente*



Empilhadeira eléctrica lateral, multidireccional em corredores estreitos
Carretilla multidireccional eléctrica en pasillo guiado



*Empilhadeira elétrica lateral, multidirecional com cabina de assento longitudinal
Carretilla multidireccional con cabina longitudinal y pasillo guiado*



Empilhadeira lateral eléctrica multidireccional de três rodas
Carretilla elevadora lateral eléctrica multidireccional de tres ruedas



Empilhadeira lateral eléctrica multidireccional com cabina de empilhadeira lateral
Carretilla elevadora eléctrica multidireccional con cabina lateral



Empilhadeira elétrica multidirecional com acesso de baixa altura para a cabine
Carretilla elevadora multidireccional eléctrica con escasa altura de acceso a la cabina



Sistema de transporte sem condutor para a movimentação de rolos
Sistema de transporte sin conductor para el manejo de rollos

Papel e imprensa / Papel + Impresión <



*Empilhadeira de mastro retrátil na movimentação de bobinas de papel,
com capacidade de 3,5 a 6 t
Retráctil manipulando bobinas de papel, capacidade 3,5 - 6 t*



Empilhadeira compacta com clamp giratório

82 *Carretilla frontal compacta con pinza rotadora para bobinas*



*Empilhadeiras elétricas laterais, multidirecionais
otimizam a capacidade dos armazéns*

Carretilla multidireccional optimizando capacidad de almacenaje



Empilhadeira de mastro retrátil para troca de moldes na indústria de pneumáticos
Carretilla con mástil de elevación cambiando troqueles en la industria
de los neumáticos





Empilhadeira compacta a GLP, capacidade de 20 t
Carretilla frontal compacta a gas LPG de 20 t

Carga pesada / Industria pesada ◀



*Carro sobre trilhos para o transporte de peças forjadas de 10 até 230 t
Plataforma transportadora mediante ruedas raíl para piezas de forja,
capacidad de 10 a 230 t*

*Plataforma de transporte
para ferramentais
de prensas
Plataforma transportadora
para moldes*



*Plataforma multidirecional
de transporte com
rodagem pneumática, com
capacidade de até 80 t
Plataforma transportadora
mutlidireccional con ruedas
neumáticas, capacidad
hasta 80 t*



Carga pesada / Industria pesada <



Carro-plataforma, capacidades de 10 – 63 t
Transportador de plataforma, capacidad de carga de 10 – 63 t



Plataforma elétrica transportadora das hélices de geradores eólicos
Plataforma transportadora manipulando asas de molinos eólicos



*Transporte de vidrio virgem para geradores de energia solar
Carretilla multidireccional eléctrica manipulando caballetes de vidrio
en la industria solar*

SETORES DA HUBTEX / RAMAS HUBTEX

AERONÁUTICA › ALIMENTOS › ALUMÍNIO › AUTOMOBILÍSTICO › BOBINAS
CARRETÉIS DE CABOS › CONTENTORES › ENERGIA EÓLICA › FUNDIÇÃO
MADEIRA › MATERIAIS DE CONSTRUÇÃO › METALÚRGICA › PAPEL › PLÁSTICOS
PNEUMÁTICOS › TÊXTIL › VIDRO PLANO

AERONÁUTICA › ALIMENTOS › ALUMINIO › AUTOMOCIÓN › CARRETES DE
CABLE › CUBETAS/CONTENEDORES › ENERGÍA EÓLICA › FUNDICIÓN › MADERA
MANIPULACIÓN BOBINAS › MATERIAL DE CONSTRUCCIÓN › METAL › NEUMÁTICOS
PAPEL › PLÁSTICO › TEXTIL › VIDRIO

HUBTEX.

WE CREATE THE UNIQUE

HUBTEX MASCHINENBAU GMBH & CO. KG
Industriepark West · Werner-von-Siemens-Str. 8 · 36041 Fulda, Germany
Tel.: +49 661 8382-0 · Fax: +49 661 8382-120
info@hubtex.com · www.hubtex.com