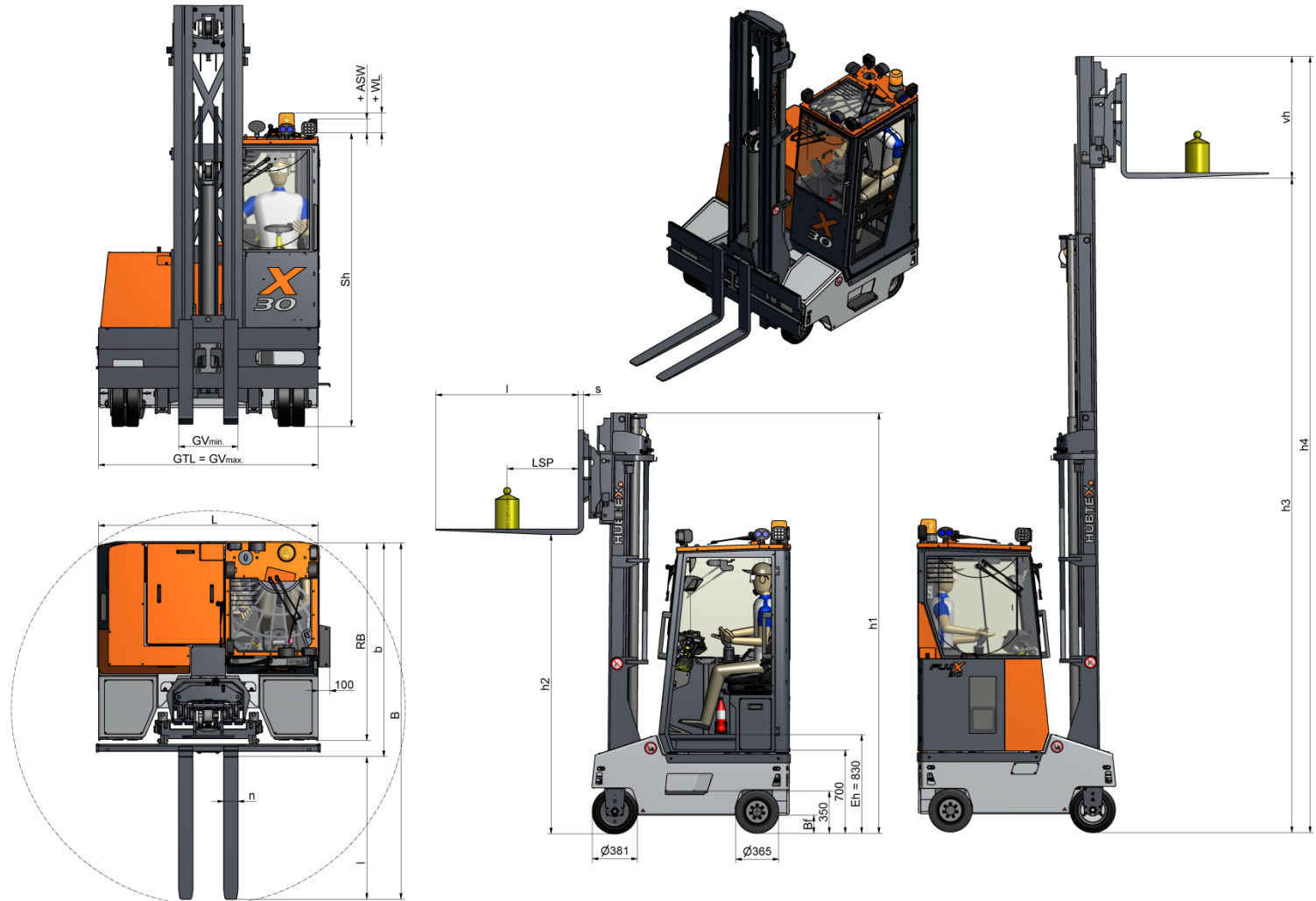


# Serie 2410 - EL, Modell FluX 30

# HUBTEX.

- > HX-Lenkung
- > Elektroantrieb
- > Tragfähigkeiten bis 3000 kg
- > Hubhöhen bis 7500 mm



## ELEKTRO-MEHRWEGE-GEGENGEWICHTSSTAPLER

Kernzeichen	1.1	Serie			2410-EL
	1.2	Typ	Typenzeichen des Herstellers		FluX 30
	1.3	Tragfähigkeit	Q bei Standardhubhöhe	kg	3000
	1.4	bei Lastschwerpunkt	LSP = Abstand	mm	600
	1.6	Fahrerantrieb	Elektro / Diesel / LPG		Elektro
	1.7	Lenkungsart	V = Vierwege / M = Mehrwege / 2 = Zweiwege		M
	1.71	Sitztyp	Q = Quer / D = Diagonal / L = Längs / SU = Stand		Q
	1.8	Bereifung	PU = Vulkollan / EL = Elastik		EL
	1.9	Räder (X = angetrieben)	Anzahl	Stück	6 / 2X
Abmessungen	2.1	Hubgerüst	h3 = Hub Standard / max.	mm	4000 - 7500
	2.21	Gabelquerschnitt	s / b = Dicke / Breite	mm	45 / 120
	2.22	Gabellänge	l = von / bis	mm	1200
	2.23	Gabelneigung	Standard	Grad	+5 / -5
	2.31	Maße über alles	L = Rahmenlänge	mm	1850 (+100 mm Trittstufe)
	2.32		Sh = Höhe über Fahrerschutzdach "Q"	mm	2465
	2.33		b = Vorbaumaß	mm	1800
	2.34		NB = Nutzbreite von / bis	mm	-
	2.35		B = Rahmenbreite (bei Gabellänge 1200 mm)	mm	3000
	2.36		Rh = Lastbetthöhe	mm	-
	2.37		Eh = Einstiegshöhe	mm	830
	2.38		Ra = Lastbettöffnung	mm	-
	2.4	Mastvorschub	V (bei Gabellänge 1200 mm)	mm	-
	2.52	Arbeitsgangbreite	AST (bei Gabellänge 1200 mm)	mm	2850 / 4000
Gew.	3.1	Eigengewicht	inkl. Batterie	ca. kg	7300
	3.2	spez. Bodendruck	inkl. Nennlast (statisch)	N/cm²	220
Leistungen	4.1	Standsicherheit	nach CE-Richtlinie	ja/nein	ja
	4.21	Geschwindigkeiten	Fahren mit / ohne Nennlast	km/h	10 / 10
	4.22		Heben mit / ohne Nennlast	m/s	0,22 / 0,30
	4.23		Senken mit / ohne Nennlast	m/s	0,35 / 0,30
	4.24		Mastvorschub mit / ohne Nennlast	m/s	-
4.31	Steigvermögen	max. mit / ohne Nennlast	%	6 / 8	
Fahrwerk	5.11	Reifen	Anzahl Lastseite / Fahrerseite	Stück	4 / 2
	5.12		Abmessungen Lasträder	mm	381 x 127
	5.13		Abmessungen Antriebsräder	mm	365 x 160
	5.3	Bodenfreiheit		mm	150
	5.41	Betriebsbremsen			ü. Fahrpedal akt. Gegenstrombr.
	5.42	Feststellbremse			elektrom. gelüft. Federkraftbr.
Antrieb	6.11	Batterie	Spannung / Kapazität	V/Ah	48 V 5 EPzS 775 Ah
	6.12		Minimalgewicht	kg	1130
	6.21	Elektromotoren	Fahrmotor (s2 = 60 min)	kW	2 x 4,0
	6.22		Hub- und Lenkleistung	kW	1 x 8,0 / 1 x 3,0
	6.31	Schaltung	Art		AC-Steuerung
	6.4	Getriebe	Art		Kegel-Stirnrad
	6.5	Arbeitsdruck	für Anbaugeräte	bar	180